

RBT

Ribaltatore

Il Ribaltatore per Autoveicoli permette lo smontaggio della meccanica pesante dall'auto in assoluta sicurezza. Evita pericolose situazioni di lavoro al di sotto dell'auto consentendo all'operatore di lavorare in posizione eretta. Dotato di dispositivo di blocco autovettura.

The car revolve

The Car Revolve allows fully safely dismantling of heavy mechanical parts from vehicles. It avoids hazardous working condition under the vehicle allowing the operator to work in an upright position. Provided with blocking device of vehicles.

RBT



Ribaltatore - The car revolve

www.iris-mec.it - commerciale@iris-mec.it

RBT

Tecnologia e attrezzature integrate per il riciclaggio.
Integrated technology and equipment for recycling.

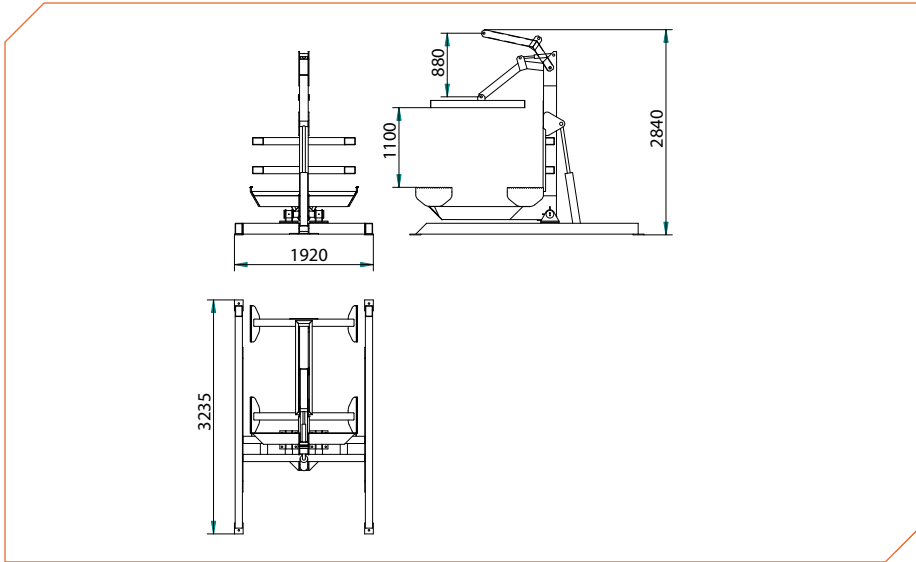
A blue recycling symbol consisting of three arrows forming a triangle.

IRIS-MEC S.r.l.
Via Colombana Sud, 52
42022 Boretto (RE) - Italy
Tel. +39.0522.481047
Fax +39.0522.481935
P.IVA - C.F. e R.I. IT02237310350

RBT



Ribaltatore - The car revolve



Dati e dimensioni sono forniti a titolo indicativo e non impegnativo - Data and descriptions are approximate and not binding.

RBT

Caratteristiche tecniche		Technical Features
Motore	3 kW - 380v	Engine
Pressione Max	190 bar	Max pressure
Flusso Max	8 l/min	Max flow
Peso	900 Kg	Weight
Carico Max	2500 Kg	Max load

Dotazioni di serie	Standard equipment
Comandi elettroidraulici	Electro-hydraulic controls
Completamente autoportante	Fully self-supporting

Il Ribaltatore per Autoveicoli permette lo smontaggio della meccanica pesante dall'auto in assoluta sicurezza. Evita pericolose situazioni di lavoro al di sotto dell'auto consentendo all'operatore di lavorare in posizione eretta. Dotato di dispositivo di blocco autoveettura.

The Car Revolve allows fully safely dismantling of heavy mechanical parts from vehicles. It avoids hazardous working condition under the vehicle allowing the operator to work in an upright position. Provided with blocking device of vehicles.

