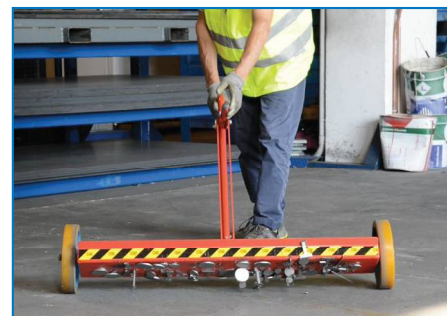
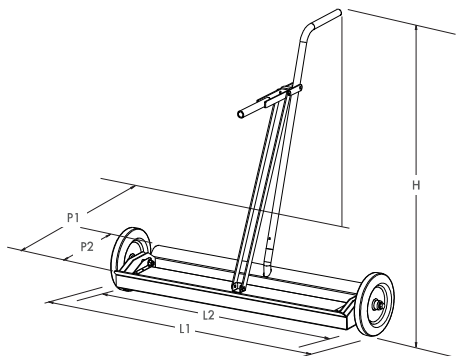




YOUTUBE VIDEO

SCOPE MAGNETICA MANUALE "EASY"
HAND HELD MAGNETIC BROOM "EASY" / SZCZOTKA MAGNETYCZNA RĘCZNA "EASY"

MODELLO MODEL	Wymiary DIMENSIONI DIMENSIONS mm					TARA TARE kg
	L1	L2	P1	P2	H	
867M0210SM	1220	1070	850	250	1050	60



SCOPE MAGNETICA / SZCZOTKI MAGNETYCZNE
MAGNETIC BROOMS

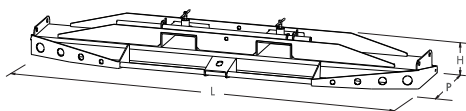
MODELLO MODEL	DIMENSIONI DIMENSIONS Wym. mm		
	L	P	H
867M0515	1500	600	280
867M0525	2500	600	300
867M0530	3000	600	300



WEWNĘTRZNY WYMIAR OTWORÓW NA WIDŁY
QUOTE SEDI FORCHE INTERNE | INTERNAL FORK SEATS DIMENSIONS



WEWNĘTRZNY WYMIAR OTWORÓW NA WIDŁY
QUOTE SEDI FORCHE INTERNE | INTERNAL FORK SEATS DIMENSIONS



Prodotent:



BUTTI srl, adres Via Mayer 13, 24034 Cisano Bergamasco
tel. +39 035 787300 butti@butti.it www.butti.it

Dystrybucja w Polsce:



CENTRUM MASZYN DO RECYKLINGU

FH SANTRADE, KEN 4, 37-450 Stalowa Wola, tel. 502650238, santrade@santrade.pl wwwsantrade.pl nr BDO 000351437



- Sistema di apertura facilitato
Easy opening system / Łatwy system otwierania

GRANDE POTENZA MAGNETICA
GREAT MAGNETIC POWER DUŻA SIŁA MAGNETYCZNA

