

////// SCOPA PALA UTILIZZABILE CON CARRELLO ELEVATORE CON PIASTRA ROTANTE PER FORCHE, RASCHIANTE INTERCAMBIABILE
 BLADE BROOM USABLE WITH FORKLIFT ROTATING FORK CLAMP, INTERCHANGEABLE SCRAPER

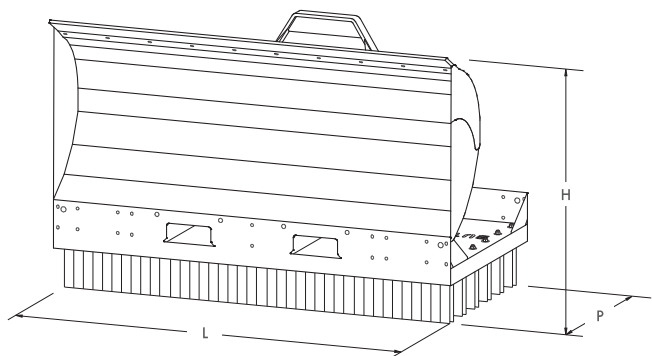


YOUTUBE VIDEO

MODELLO MODEL	Wym. DIMENSIONI DIMENSIONS mm			N° FILI No. OF WIRES Ilość drutów	FILE ROWS Rzędy	TARA TARE kg	SPAZZOLE BRUSHES Włosie
	L	P	H				
865SP20 Classic	2000	1000	1290	33600	6	675	Acciaio alta qualità High quality steel
865SP25 Large	2500	1000	1290	42000	6	835	Acciaio alta qualità High quality steel
865SP30 Extralager	3000	1000	1290	50400	6	1000	Acciaio alta qualità High quality steel

Vlvs. gat. stal

SZCZOTKA Z LEMIESZEM
 DO STOSOWANIA Z OBROTNIKIEM
 WÓZKA, Z WYMIENNYM SKROBAKIEM



Producent:



BUTTI srl, adres Via Mayer 13, 24034 Cisano Bergamasco
 tel. +39 035 787300 butti@butti.it www.butti.it

Dystrybucja w Polsce:



FH SANTRADE, adres ul. KEN 4, 37-450 Stalowa Wola
 tel. 502650238, santrade@santrade.pl wwwsantrade.pl nr BDO 000351437